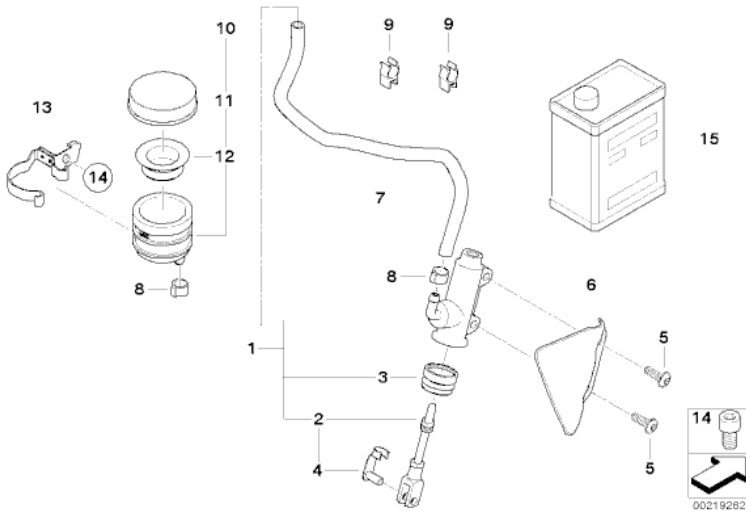


K28 R 1200 ST (0328,0338) Hauptbremszylinder hinten mit Behälter

[RealOEM.com Home](#) => [Anderes Fahrzeug auswählen](#) => [Bremsen](#) => [Hinterradbremsen](#)



Nr.	Beschreibung	Erläuterungen	Anzahl	Von	Bis	Teilenummer	Preis	Ergänzungen
	Für Fahrzeuge mit Integral-ABS	X645A=Ja						
01	Hauptbremszylinder	D=14,29MM	1		08/2006	34317650749	\$200.86	+Pfand
	Für Fahrzeuge mit I-ABS Generation 2	X630A=Ja						
01	Hauptbremszylinder	D=14MM	1	08/2006		34317705609	\$200.86	+Pfand
	Für Fahrzeuge mit I-ABS Generation 2 = Nein und Integral-ABS = Nein	X645A=Nein						
01	Hauptbremszylinder	D=13MM	1			34317680672	\$200.86	+Pfand
	Für Fahrzeuge mit Integral-ABS	X645A=Ja						
02	Druckstange		1		08/2006	34312333519	\$36.81	
	Für Fahrzeuge mit I-ABS Generation 2 = Nein und Integral-ABS = Nein	X630A=Nein						
02	Druckstange		1			34312333519	\$36.81	
	Für Fahrzeuge mit Integral-ABS	X645A=Ja						
03	Faltenbalg		1		08/2006	34312333518	\$24.31	
	Für Fahrzeuge mit I-ABS Generation 2	X630A=Ja						
03	Faltenbalg		1	08/2006		34317692791	\$16.20	
04	Bolzen	6X12	1			07129934961	\$3.19	
05	Flachkopfschraube	M6X25	2			34317680001	\$5.65	
06	Blende		1			34317673520	\$19.75	
07	Schlauch	L=330MM	1			3432232451	\$8.63	
08	Schlauchklemme	D=12,3MM	2			17111460922	\$2.23	
09	Schlauchhalter		2			34312335746	\$2.65	
10	Flüssigkeitsbehälter hinten		1			34312314082	\$25.54	+Pfand
11	Deckel		1			34312314091	\$16.40	
12	Gummibalg		1			34312314092	\$13.31	
13	Halter		1			34327675524	\$27.77	
14	Isa-Schraube	M6X12	1			07129903805	\$2.14	
15	Bremsflüssigkeit DOT4, Niederviskos	250ML	?			83130139895		

Ergänzungen

- +Pfand = plus Altteilepfand (Möglicherweise muss das Altteil im Austausch abgegeben werden)

Ads by RealOEM

Eres un experto usando catálogos de partes para BMW? Queremos ofrecerte una carrera con prospección como representante de servicio al cliente trabajando desde casa. Si usted está interesado, pulsar acá y envíe su [currículo](#)

Anzeigen

[Gutscheine zum Drucken](#) Drucke Dir Gutscheine mit bis zu 70% Rabatt in Hamburg. Jetzt! [www.Gutscheine.GROUPON.de](#)

[BMW Neuwagen günstig?](#) TOP Rabatte für BMW Neuwagen. Kostenlos Preise vergleichen! [www.MeinAuto.de/BMW](#)

[135i/335i/535i Horsepower](#) 25-70 hp gains to the wheels Quick install and remove! [www.burgertuning.com](#)

Ads by Google

[Ads by Google](#) [BMW](#) [BMW E46 E36](#) [BMW Fog Light](#) [BMW E30 Parts](#)