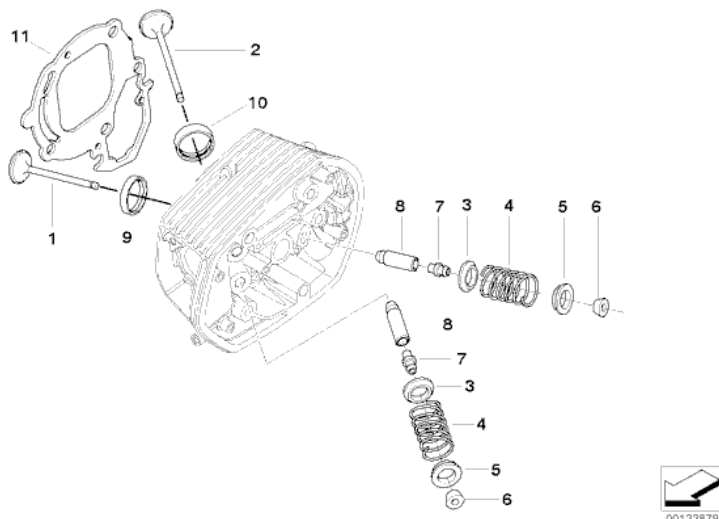


K28 R 1200 ST (0328,0338) Ventilsteuerung-Einlass-/Auslassventil

RealOEM.com Home => [Anderes Fahrzeug auswählen](#) => [Motor](#) => [Motorsteuerung](#)



00133879

Nr.	Beschreibung	Erläuterungen	Anzahl	Von	Bis	Teilenummer	Preis	Ergänzungen
	nur passend zu Ventilführung L=46 mm							
01	Einlassventil	D=36MM	4			11347712337	\$57.95	+Pfand
	nur passend zu Ventilführung L=40 mm							
01	Einlassventil	D=36MM	4			11347702345	\$57.95	+Pfand
	nur passend zu Ventilführung L=46 mm							
02	Auslassventil	D=31MM	4			11347712338	\$109.11	+Pfand
	nur passend zu Ventilführung L=40 mm							
02	Auslassventil	D=31MM	4			11347692459	\$109.11	+Pfand
03	Federteller unten		8			11347685434	\$2.51	
04	Ventilfeder		8			11347671091	\$8.44	+Pfand
05	Federteller oben		8			11347677423		AUSGELAUFEN
05	Federteller oben		8			11347722603		
06	Ventilkegelstück	D=5	16			11341340846	\$1.34	
07	Ventilschaftabdichtung	D=5	8			11341340849	\$6.12	
08	Ventilführung Einlass	D=11,2/D=4,7	4			11127672099	\$12.08	
08	Ventilführung Auslass	D=11,2/D=4,7	4			11127676674	\$12.08	
09	Ventilsitzring Einlass		4			11127688868	\$15.84	
10	Ventilsitzring Auslass		4			11127688869	\$44.49	
11	Zylinderkopfdichtung 3 Lagen		2			11127672598	\$56.62	+Pfand

Ergänzungen

- +Pfand = plus Altteilepfand (Möglicherweise muss das Altteil im Austausch abgegeben werden)
- AUSGELAUFEN = Das Teil wird nicht länger angeboten.

Anzeigen

Light **in** the box.com
 Tailor-Made
Wedding Dresses
 From US\$89
 Up To
70% OFF
2011 NEW YEAR SALES
[what's on sale >>](#)
Lightinthebox.com/WeddingDress Ads by Google

Ads by RealOEM

Eres un experto usando catálogos de partes para BMW? Queremos ofrecerte una carrera con prospección como representante de servicio al cliente trabajando desde casa. Si usted esta interesado, pulsar acá y envíe su [currículo](#)

Anzeigen

[BMW Manuals Online](#) Workshop Repair & Service Manuals. Instant Downloads. Order Online Now [eManualOnline.com/BMW](#)
[Bmw bremsklötze](#) Bremssteile für Bmw jetzt bestellen. Zum Tiefpreis. 24/48h Lieferung. [www.q-11.de/Bremsen-BMW](#)
[Valve trading](#) Ball, butterfly, control, check High quality valves & equipment [valtrade.eu](#)
[135i/335i/535i Horsepower](#) 25-70 hp gains to the wheels Quick install and remove! [www.burgertuning.com](#)

[Ads by Google](#) [BMW Parts](#) [BMW S1000RR](#) [BMW Tuning](#) [BMW E46 E36](#)

Ads by Google

Copyright © [RealOEM.com](#)